

SCROLLVAC plus

ドライスクロールポンプ

 **Leybold**



The SCROLLVAC plus

回転部品が排気チャンバーから気密シールされているためオイル汚染がなく、堅牢性が向上します。

DN 25 ISO-KF吸気口

ガスバラストスイッチ
(オプション：埋め栓またはパージガスコネクタと交換が可能)

静かな空冷ファン

内蔵サックバックバルブ付DN 25 ISO-KF 排気口

世界中どこでも安定したパフォーマンスを実現するユニバーサル電圧供給 (100~127V、200~240V) (単相バージョン)

3相モデルも利用可能 (周波数変換器なし)

内蔵積算時間計とリモートコントロールインターフェース付きの、ポンプ機能に簡単にアクセスできるコントロールパネル (単相バージョン)



真空の定義

SCROLLVAC plus ドライ真空ポンプシリーズは、幅広いアプリケーションに、柔軟で堅牢かつシンプルなソリューションを提供します。

SCROLLVAC plusはドライスクロールポンプで何ができるかを
実証します。

最も幅広いアプリケーションに 対応可能

柔軟性

当社は、お客様のアプリケーションに適したドライ真空ソリューションを選択する際に、柔軟性と選択肢が重要であることを理解しています。

単相および三相のバリエーションと特殊アプリケーション向けバージョンが用意されており、SCROLLVAC plus ファミリーの中からお客様に最適な製品が必ず見つかります。

■ 7、10、15、18 m³/hの排気速度をカバーするポンプバージョン

■ 単相バージョンはユニバーサル電圧駆動を特徴とし、世界中で安定した性能を発揮

■ 放射線および高磁場アプリケーション向けの、電子部品のない三相バージョン

■ 内蔵ガスバラストにより凝縮性蒸気の排気が可能

■ コンパクトで軽量な設計により、新規または既存の真空システムに簡単に統合することが可能

厳しい条件に対する 耐久性

堅牢性

SCROLLVAC plus は、最も要求の厳しいアプリケーションでも性能と信頼性を維持できるように構築されています。ベアリングが排気機構から完全に分離されているため、真空エンベロープ内の汚染がゼロになり、蒸気処理が卓越したものになります。

■ 真空スペースからポンプベアリングを隔離し、汚染のリスクを排除した真のドライ真空ポンプ

■ シャフトシールが摩耗しないため、メンテナンス間隔が長くなり、気密性が向上します。

■ ターボ分子ポンプやクライオポンプのバックポンプに最適なドライポンプソリューション

■ オプションのCバージョンは、反応性の高い媒体や化学物質の排気を伴う一部のアプリケーションに使用可能

排気原理

スクロールポンプは、噛み合った2つのスパイラルフォームで構成されています。1つのスクロールフォームは、もう1つのスクロールフォームに対して偏心して取り付けられ、固定スクロールに対して軌道上を移動します。これにより、フォームの外側から内側に駆動される三日月形の容積が作成され、ガスが排気されます。



複雑でなく、わかりやすい

シンプル

サービスとチップシールの交換が容易で素早く行えるだけでなく、サービス間隔が長いので、SCROLLVAC plus は「fit and forget」ソリューションになります。

- 最新のチップシール技術により、チップシールの交換間隔が大幅に延長（通常2年半）し、稼働時間と生産性が最大化
- 一般的なチップシールの交換は10分以内で完了し、メンテナンスも容易
- 稼働時間計を標準装備

最新技術に切り替えて節約的に

環境

環境を考えることは大きすぎることだと思いますか？ 当社は常に環境への影響を減らす方法を考え、SCROLLVAC plus を選択すると、現場の作業スペースをすぐに改善できます。

- 汚染されたオイルを処分する必要がなく、コストのかかる廃棄や使用済みオイルのリサイクルが不要に
- 静かな作業環境や実験室環境に適した 55 dB(A) 未満の低騒音
- 他の排気メカニズムに比べて低い消費電力量

信頼性の高い製品とアプリケーションの専門知識：ライボルトの保証



ユニバーサル

SCROLLVAC plus は、一般的な実験室、軽工業、研究からより過酷な化学アプリケーションまで、幅広いアプリケーションに対応するように設計されており、適切なドライ真空ポンプの選択を容易にします。

物理研究

- ドライ圧縮ポンプ - システム汚染のリスクゼロ
- ターボ分子ポンプ用の優れた到達圧力
- クライオポンプの再生用の高い水蒸気許容量
- 静かな作業環境を実現する低騒音
- 放射線エリア向けの電子部品のない3相ポンプ
- 長いメンテナンス間隔と、ユーザーが行える容易なメンテナンス

産業用

- 真空オープン、脱ガス、滅菌などの産業アプリケーションに適した、高い水蒸気許容量を持つ堅牢なポンプ。デューティサイクルにも最適
- 露出したベアリングやシャフトシールがないため、多くの産業アプリケーションで信頼性の高い操作が可能
- あらゆる要件に対応する幅広い排気性能オプション

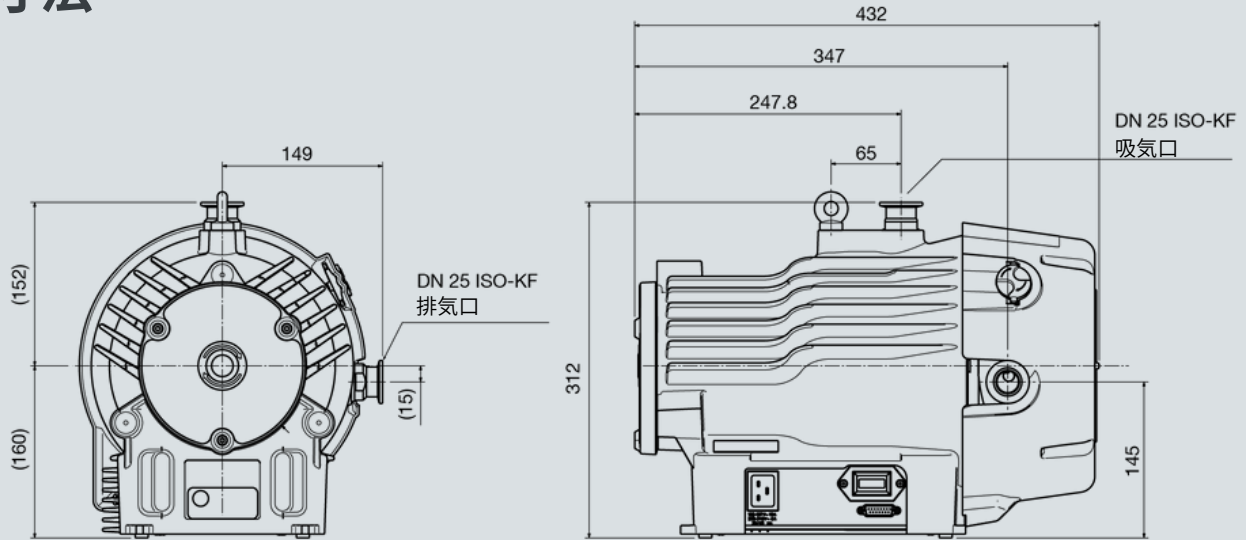
湿式化学

- 生物学および湿式化学実験室での使用に適した静かで信頼性の高い稼働
- ゲル乾燥、遠心濃縮器、ロータリーエバポレーター、溶媒回収などのアプリケーションに適した高い水蒸気容許容量
- 排気チャンバーと回転部品が密閉されているため、ポンプされたガスと潤滑剤が反応しない
- より反応性のあるガスにはCバージョンが利用可能

ガス回収

- 高い気密性により、ガス回収アプリケーションでガスの汚染や損失が発生しない
- 優れたヘリウム排気性能
- ガスバラストバルブの誤使用を防ぐために、ガスバラストを遮断したHバージョンも用意

寸法



寸法 (mm)

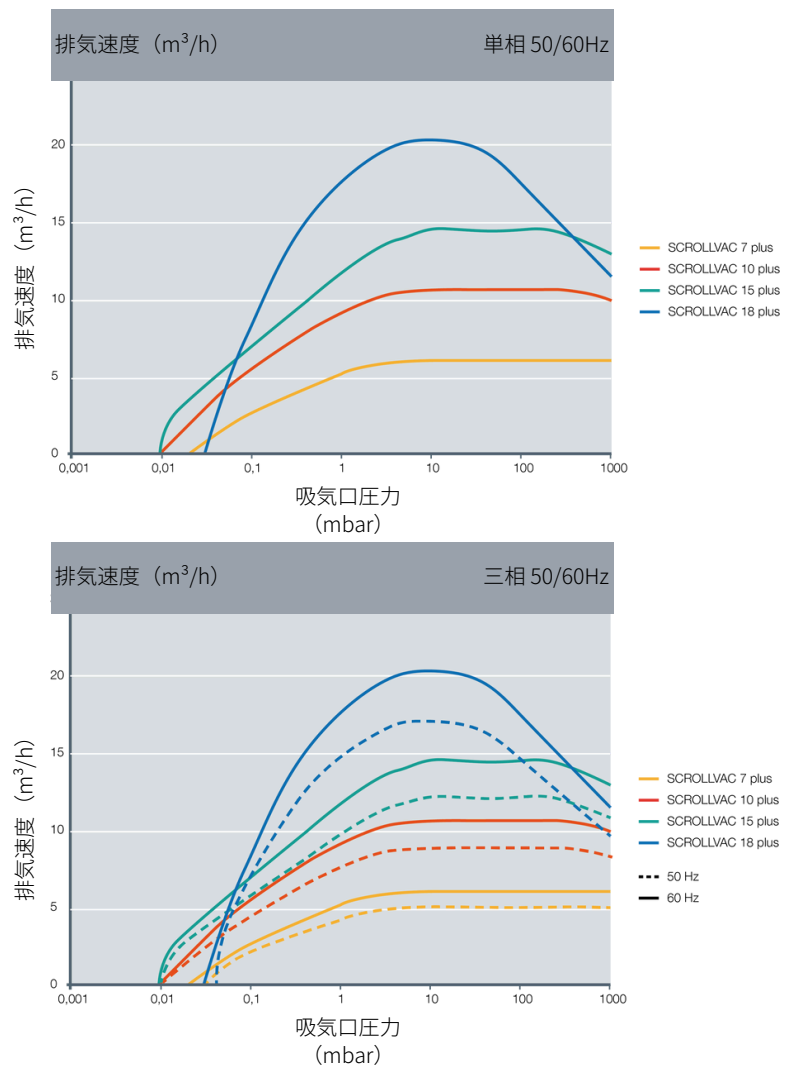
Cバージョン: 過酷な条件に耐える準備ができています。

SCROLLVAC C plus

このバリエーションは、腐食による内部部品の潜在的な劣化を考慮する必要がある、より過酷な用途向けに設計されています。適切なパージガスフローと組み合わせることで、SCROLLVAC C plus モデルは腐食性の溶剤や化学物質を処理できるように構成できます。

- 耐薬品性排気チェックバルブとガスバラストバルブ
- ステンレス製吸排気フランジ
- コンバージョンキットが用意されており、お客様は標準モデルをアップグレードできます。

性能



技術情報

		7 plus	10 plus	15 plus	18 plus
最大排気速度	m ³ /h	6.1	10.6	14.5	20.0
到達圧力 (ガスバラスト閉)	mbar	0.02	0.009	0.009	0.03
水蒸気許容量 (ガスバラスト閉)	g/h	100	140	280	220
主電源電圧	単相モーター	V 100~127、200~240 (±10%)、50/60Hz			
	三相モーター	V 200/380-415 50Hz、200-230/460 60Hz			
到達圧力時の消費電力	W	260	280	300	260
電源接続	単相モーター	IEC 60320 C19 認証			
騒音レベル	dB(A)	55歳未満			
吸気口フランジ / 排気口フランジ		DN 25 ISO-KF / DN 25 ISO-KF			
本体重量	kg	26	25	26	25
寸法 (幅 × 高さ × 奥行き)	mm	432×312×298			

注文情報*

注文情報*	7 plus	10 plus	15 plus	18 plus
スクロール真空ポンプ、単相モーター付き				
標準バージョン、ガスバラスト付き	141007V10	141010V10	141015V10	141018V10
Hバージョン、ガスバラストなし	141007V11	141010V11	141015V11	141018V11
反応性アプリケーション用Cバージョン、ガスバラスト付き	141007V12	141010V12	141015V12	141018V12
スクロール真空ポンプ、3相モーター付き				
標準バージョン、ガスバラスト付き	14107V30	141010V30	141015V30	141018V30
Hバージョン、ガスバラストなし	14107V31	141010V31	141015V31	141018V31
反応性アプリケーション用Cバージョン、ガスバラスト付き	14107V32	141010V32	141015V32	141018V32
電源ケーブル (必須、稼働に必要)				
EU - CEE 7/7 (Schuko) - IEC-60320 C19、長さ 2m	161810EU			
UK - BS 1363 - IEC-60320 C19、長さ 2m	161810UK			
US (115 V) - NEMA 5-15P - IEC-60320 C19、長さ 2 m	141103US			
US (230 V) - NEMA 6-15P - IEC-60320 C19、長さ 2.5 m	161810US			
アクセサリ				
ガスバラストアダプターブランク	141100A01			
外部ガスライン用パージガスアダプター				
制限付き (クイックコネク1/4インチ)	141100A03			
制限なし (クイックコネク1/4インチ)	141100A02			
耐薬品性変換キット (C変換キット)	141101A01			141101A02
耐震ゴム	141102A01			
SC plus排気サイレンサー	141102A02			

* 製品ラインナップからお選びください。その他のモデルバージョンまたはアクセサリはご要望に応じて提供します。

ATEX認証:

すべてのSCROLLVAC plusドライポンプは、グループIIカテゴリ-3G機器の要件を満たすATEX認定を受けています: ATEX II 3 G Ex h IIC T4 Gc X Internal Atmospheresのみ



Pioneering products. Passionately applied.

